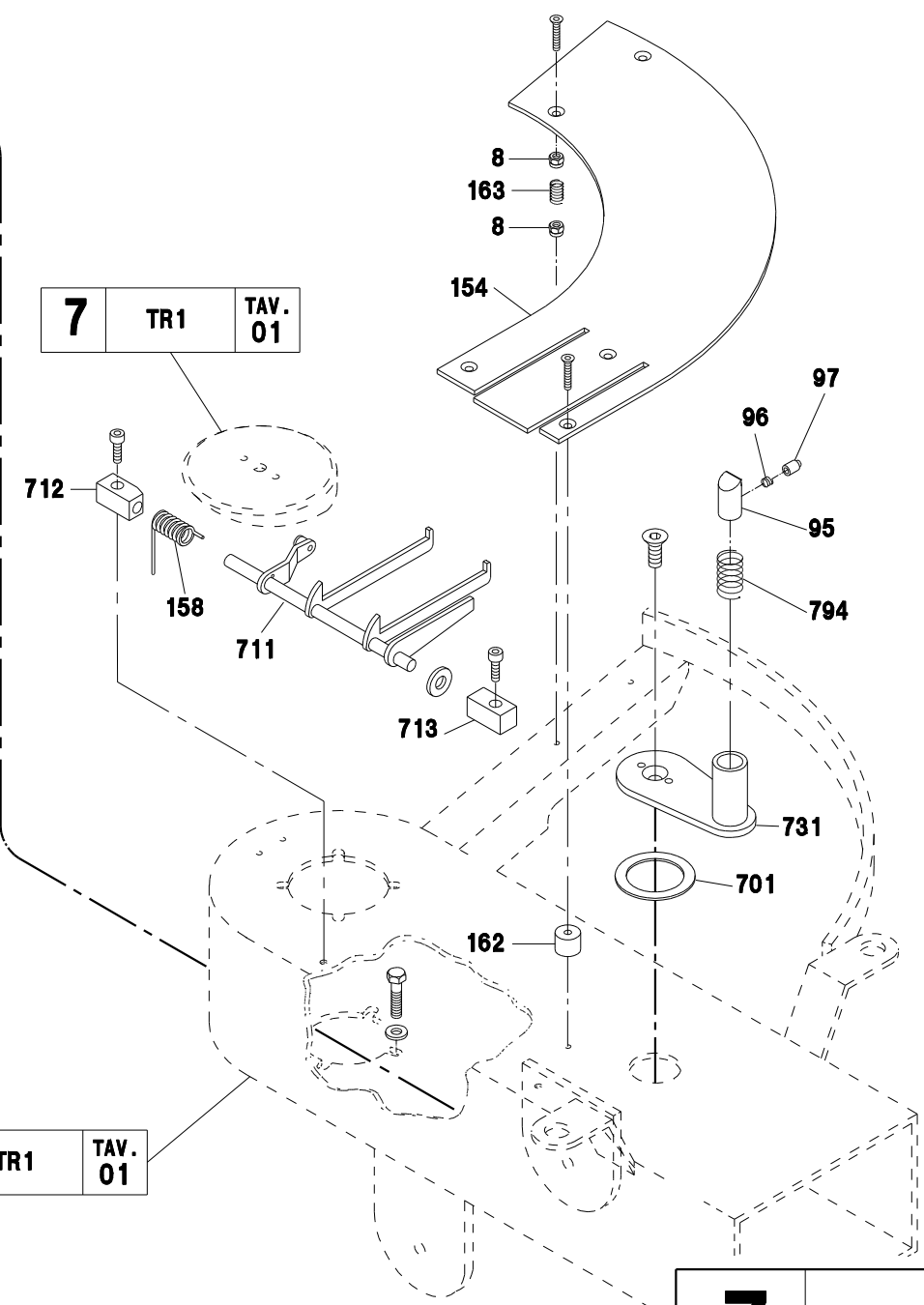


7 TR1 TAV. 01



7 TR1 TAV. 01

7 TR1 TAV. 02