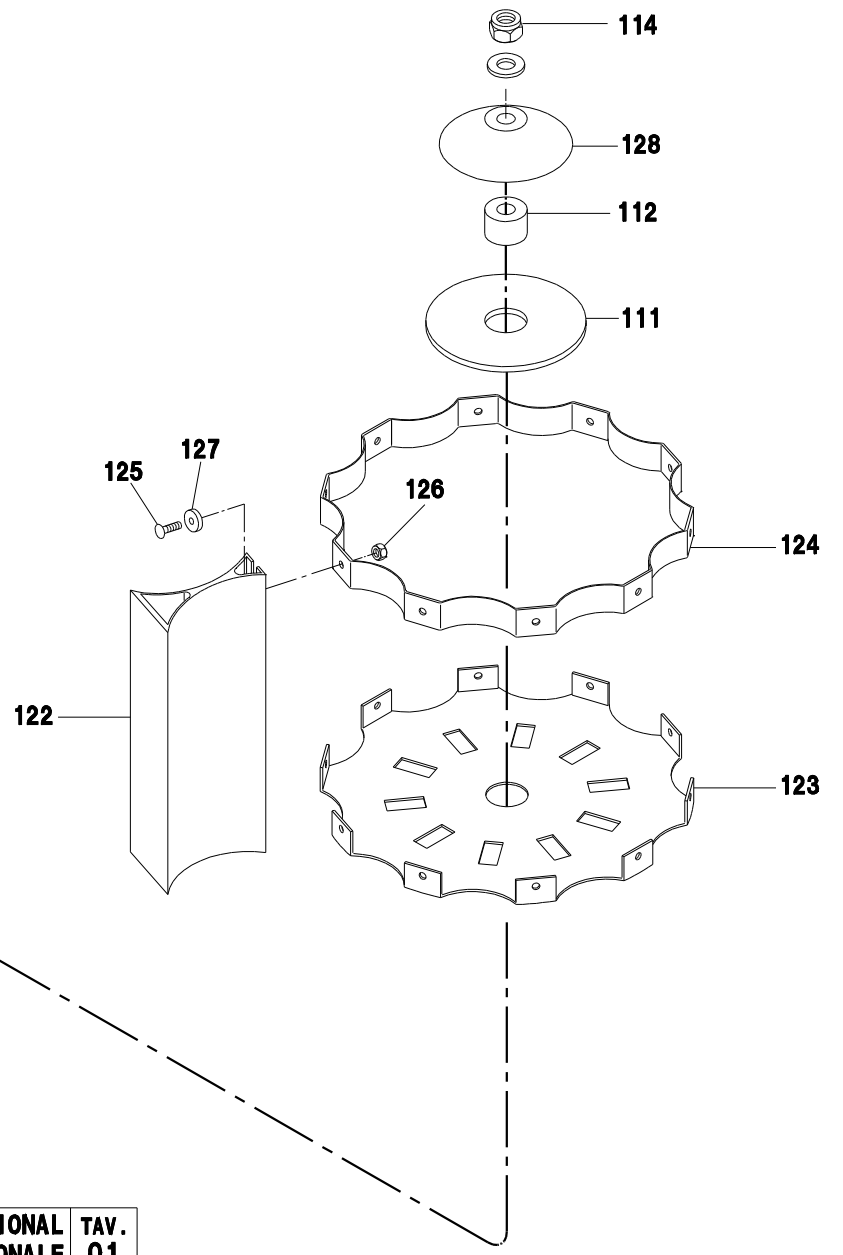


5 MULTIDIRECTIONAL TAV. 01
 MULTIDIREZIONALE

5 MULTIDIRECTIONAL TAV. 01
 MULTIDIREZIONALE



5 MULTIDIRECTIONAL TAV. 03
 MULTIDIREZIONALE