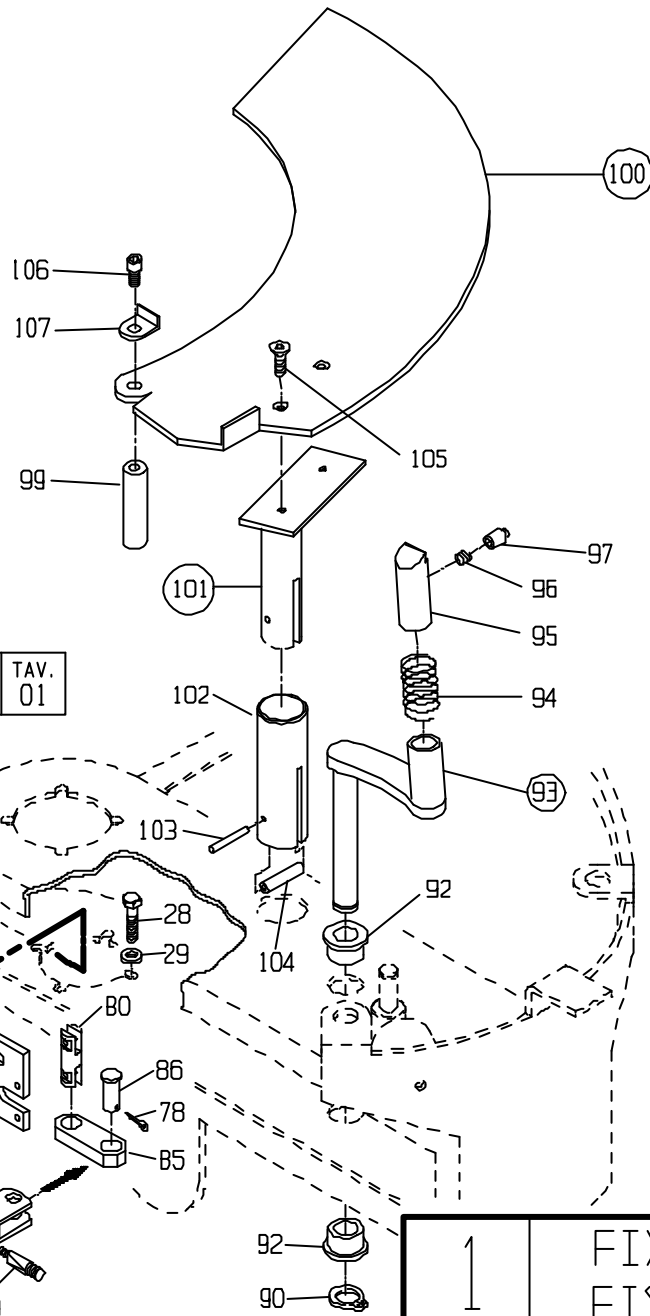


| | | |
|---|-------|------|
| 1 | FIXED | TAV. |
| | FISSA | 01 |



| | | |
|---|-------|------|
| 1 | FIXED | TAV. |
| | FISSA | 02 |